



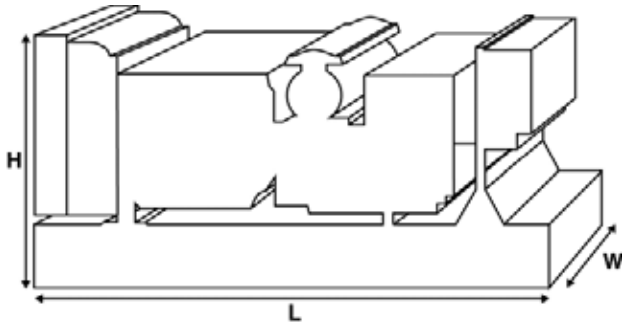
P330-5

Standard Alternator

Valores de salida

Tensión, frecuencia		Potencia continua	De emergencia
400/230 V, 50 Hz	kVA	300	330
	kW	240	264
	kVA		
	kW		

Potencias en el factor de potencia 0.8.
 Consulte los valores de salida por tensión específicos de cada grupo electrógeno en el apartado de datos técnicos de valores de salida.



Dimensiones y pesos

Largo	mm	2785 (109.6)
Ancho	mm	1071 (42.2)
Altura	mm	1818 (71.6)
Peso (seco)	kg	2228 (4912)
Peso (húmedo)	kg	2261 (4985)

Valores conformes con las normas ISO 8528, ISO 3046, IEC 60034, BS5000 y NEMA MG-1.22.
 El grupo electrógeno de la ilustración puede contener accesorios opcionales.

Valores de potencia continua

Estos valores se aplican para el suministro de energía eléctrica continua (a potencia variable) en lugar de la red. No existe limitación en las horas anuales de funcionamiento y este modelo puede ofrecer el 10 % de la sobrecarga de 1 hora cada 12 horas.

Valores de potencia de emergencia

Estos valores se aplican para el suministro de energía eléctrica continua (a potencia variable) en caso de un fallo de la compañía eléctrica. No se permite una sobrecarga sobre estos valores. El alternador de este modelo está dimensionado para el valor máximo continuo (como se define en la ISO 8528-3).

Condiciones de referencia estándar

Nota: Condiciones de referencia estándar 25 °C (77 °F) Temp entrada aire, 100 m (328 pies) A.S.L. 30 % humedad relativa.

Datos de consumo de combustible a carga completa, con combustible diésel y con un peso específico de 0,85 y según la BS2869: 1998, clase A2.

En FG Wilson ofrecemos una serie de elementos opcionales para que pueda adaptar nuestros grupos electrógenos con el objetivo de satisfacer sus necesidades energéticas.

Las opciones disponibles incluyen:

- Mejora para la certificación CE
- Amplia gama de cabinas insonorizadas
- Una amplia variedad de cuadros de control y paneles de sincronización
- Alarmas y paradas adicionales
- Una selección de niveles de ruido del silencioso de escape

Si desea más información sobre todos los elementos estándares u opcionales que acompañan a este producto, contacte con su distribuidor local o visite:

www.fgwilson.com

P330-5



Datos de potencia y rendimiento

Marca del motor	Perkins		
Modelo de motor:	1506A-E88TAG5		
Marca del alternador	FG Wilson		
Modelo de alternador:	FG26A250		
Cuadro de control:	DSE7410		
Bancada:	Acero Fabricado de Gran Resistencia		
Tipo de interruptor:	3 polos MCCB		
Frecuencia:	50 HZ	60 HZ	
Velocidad del motor: RPM	rpm	1500	
Capacidad del depósito de combustible:	l (US gal)	528 (139.48)	
Consumo de combustible continuo	l (US gal)/hr	62.8 (16.6)	
Consumo de combustible de emergencia	l (US gal)/hr	70.1 (18.5)	

Datos técnicos del motor

N.º de cilindros	6		
Alineación	En línea		
Ciclo	4 tiempos		
Diámetro	mm (in)	112 (4.4)	
Carrera	mm (in)	149 (5.9)	
Inducción	Turbocargado y refrigerado aire/aire		
Método de enfriamiento	Agua		
Tipo de regulador	Electrónico		
Clase de regulador	ISO 8528 G2		
Relación de compresión	16.1:1		
Cilindrada	L (cu. in)	8.8 (537)	
Momento de inercia:	kg/m ² (lb/in ²)	2.4031 (8212)	
Tensión	24		
Tierra	Negativo		
Amperios del cargador de baterías	45		
Peso motor seco	kg (lb)	778 (1715)	
Peso motor húmedo	kg (lb)	800 (1764)	

Datos de rendimiento del motor

		50 Hz	60 Hz
Velocidad del motor	rpm	1500	
Potencia bruta del motor continua	kW (CV)	281 (377)	
Potencia bruta del motor de emergencia	kW (CV)	307 (412)	
Presión efectiva media al freno continuo	kPa (psi)	2552 (370.2)	
Presión efectiva media al freno de emergencia	kPa (psi)	2788 (404.4)	

P330-5



Sistema de combustible

Tipo de filtro de combustible:		Elemento sustituible			
Combustible recomendado:		Diésel clase A2			
Consumo de combustible a		110 % de carga	100 % de carga	75 % de carga	50 % de carga
50 Hz en potencia continua:	l/h (US gal/h)	70.1 (18.5)	62.8 (16.6)	46.5 (12.3)	33.2 (8.8)
50 Hz en emergencia	l/h (US gal/h)	-	70.1 (18.5)	51 (13.5)	35.7 (9.4)
60 Hz en potencia continua	l/h (US gal/h)				
60 Hz en emergencia	l/h (US gal/h)	-			

(Según el combustible diésel con un peso específico de 0.85 y de conformidad con BS2869, Clase A2)

Sistema de aire

		50 Hz	60 Hz
Tipo de filtro de aire:		Elemento de papel	
Flujo de aire de combustión continuo	m ³ /min (cfm)	17 (600)	
Flujo de aire de combustión de emergencia	m ³ /min (cfm)	18.3 (646)	
Restricción máx. en admisión del aire de combustión	kPa	6.2 (24.9)	

Sistema de refrigeración

		50 Hz	60 Hz
Capacidad del sistema de refrigeración	l (US gal)	33.1626 (8.8)	
Tipo de bomba de agua:		Centrífugo	
Calor disipado en el agua y aceite lubricante: Potencia continua	kW (Btu/min)	115 (6540)	
Calor disipado en el agua y aceite lubricante: De emergencia	kW (Btu/min)	125 (7109)	
Radiación de calor a la sala*: Potencia continua	kW (Btu/min)	17 (967)	
Radiación de calor a la sala*: De emergencia	kW (Btu/min)	17 (967)	
Consumo del ventilador del radiador:	kW (CV)	7.7 (10.3)	
Flujo del aire de refrigeración del radiador:	m ³ /min (cfm)	329.1 (11624)	
Restricción externa en el caudal del aire de refrigeración:	Pa (en H ₂ O)	125 (0.5)	

*: Radiación de calor desde el motor y el alternador

Sistema de refrigeración diseñado para funcionar en condiciones ambientales de hasta 50 °C (122 °F).

Póngase en contacto con su distribuidor local de FG Wilson para obtener información acerca de los valores de energía en una instalación con condiciones específicas.

Sistema de lubricación

Tipo de filtro de aceite:		De giro, flujo total
Capacidad total de aceite:	l (US gal)	39 (10.3)
Capacidad del cárter:	l (US gal)	36 (9.5)
Tipo de aceite:		API CI-4 0W-30
Método de refrigeración del aceite:		Agua

Sistema de escape

		50 Hz	60 Hz
Máxima contrapresión permitida:	kPa (en Hg)	10 (3)	
Caudal de gases de escape: Potencia continua	m ³ /min (cfm)	45.1 (1593)	
Caudal de gases de escape: De emergencia	m ³ /min (cfm)	50 (1766)	
Temperatura de gases de escape: Potencia continua	°C (°F)	561 (1042)	
Temperatura de gases de escape: De emergencia	°C (°F)	574 (1065)	



Datos físicos del alternador

N.º de cojinetes:	1
Clase de aislamiento:	H
Paso del devanado:	2/3
Código de devanado	R1
Cables:	12
Índice de protección contra entrada de elementos:	IP21
Sistema de excitación:	SHUNT
Modelo de AVR:	A106 MKII

* Depende del voltaje

Datos de funcionamiento del alternador

Sobrevelocidad: rpm	2250
Regulación de la tensión: (estado estable) %	+/- 1.0
Forma de onda NEMA = TIF:	50
Forma de onda IEC = THF: %	2
Contenido total de armónicos LL/LN: %	3
Radiointerferencia:	EN61000-6
Calor radiado: 50 Hz kW (Btu/min)	0 ()
Calor radiado: 60 Hz kW (Btu/min)	

Prestaciones del alternador 50 Hz:

		415/240 V	400/230 V	380/220 V	
Código de tensión			230/115 V		
			230 V		
Capacidad en arranque de motores*	kVA	1296	1205	1081	
Capacidad de cortocircuito ** %		300	300	300	300
Reactancias	Xd	2.933	3.152	3.469	
	X'd	0.076	0.081	0.09	
	X''d	0.079	0.079	0.087	

Prestaciones del alternador 60 Hz

Código de tensión

Capacidad en arranque de motores*	kVA				
Capacidad de cortocircuito ** %		300	300	300	300
Reactancias	Xd				
	X'd				
	X''d				

Las reactancias mostradas se aplican a valores de potencia continua.

*Basado en la caída de tensión 30% en el factor de potencia 0.6.

** Con sistema de excitación independiente opcional (PMG / AUX winding)

P330-5



Valores de salida de 50 Hz

Código de tensión	kVA	Continua		Reserva	
		kW	kVA	kW	kVA
415/240 V	300	240	330	264	
400/230 V	300	240	330	264	
380/220 V	297.5	238	330	264	
230/115 V	300	240			
220/127 V					
220/110 V					
200/115 V					
240 V					
230 V					
220 V					

Valores de salida de 60 Hz

Código de tensión	kVA	Continua		Reserva	
		kW	kVA	kW	kVA
480/277 V					
440/254 V					
416/240 V					
400/230 V					
380/220 V					
240/139 V					
240/120 V					
230/115 V					
220/127 V					
220/110 V					
208/120 V					
240/120					
220/110					



P330-5

Datos De Contacto Del Distribuidor

Documentación

El manual de funcionamiento y mantenimiento incluye esquemas de conexión de circuitos.

Estándares del grupo electrógeno

El equipo cumple las normas siguientes: BS5000, ISO 8528, ISO 3046, IEC 60034, NEMA MG-1.22.

Garantía

La garantía para este producto para trabajo en continuo es de 12 meses a partir de la fecha de puesta en marcha, horas ilimitadas (8760 horas). Para aplicaciones de emergencia, el período de garantía es de 24 meses a partir de la fecha de puesta en marcha, limitado a 500 horas por año.

FG Wilson fabrica este producto en los siguientes países:

Irlanda del Norte • Brasil • China • India

Con sede en Irlanda del Norte, FG Wilson opera a través de una red internacional de distribuidores.

Si desea ponerse en contacto con su oficina local de ventas, visite el sitio web de FG Wilson en www.FGWilson.com.

FG Wilson es un nombre comercial de Caterpillar (NI) Limited.

De conformidad con nuestra política de desarrollo continuo de productos, nos reservamos el derecho a realizar cambios en las especificaciones sin previo aviso.